

# S600

## Spécifications



<b>Capacité de hissage double circuit :</b>	200 - 600 kg
<b>Poids de la machine :</b>	50 - 70 kg
<b>Portée de rotation :</b>	360° avec quatre positions de verrouillage
<b>Portée de basculement :</b>	90° avec six positions de verrouillage
<b>Hauteur de la machine :</b>	200 mm
<b>Batterie :</b>	12VCC, 10Ah

Le palonnier à ventouses pour verre jusqu'à 600 kg. Équipé de série d'un double système de vide. Les différentes configurations font de cette machine notre outil polyvalent, adapté aux petits et grands projets.

## Caractéristiques uniques

- Les ventouses peuvent être disposées en araignée et en ligne
- Compact à transporter sur un diable
- Capacité de hissage maximale : 600 kg

## Livré en standard avec :

- Télécommande
- Chariot de transport
- Bras de levage long
- Bras de levage court
- Système d'échange de batterie avec batterie de rechange
- Housses de protection pour ventouses



## Spécifications

- Basculement manuel avec 6 positions de verrouillage et point mort
- Rotation manuelle avec 4 positions de verrouillage
- Aspiration et libération radiocommandées
- Point de hissage interchangeable pour une hauteur totale inférieure
- Chariot de transport avec pneus pneumatiques

## Accessoires



Batterie

Chargeur batterie

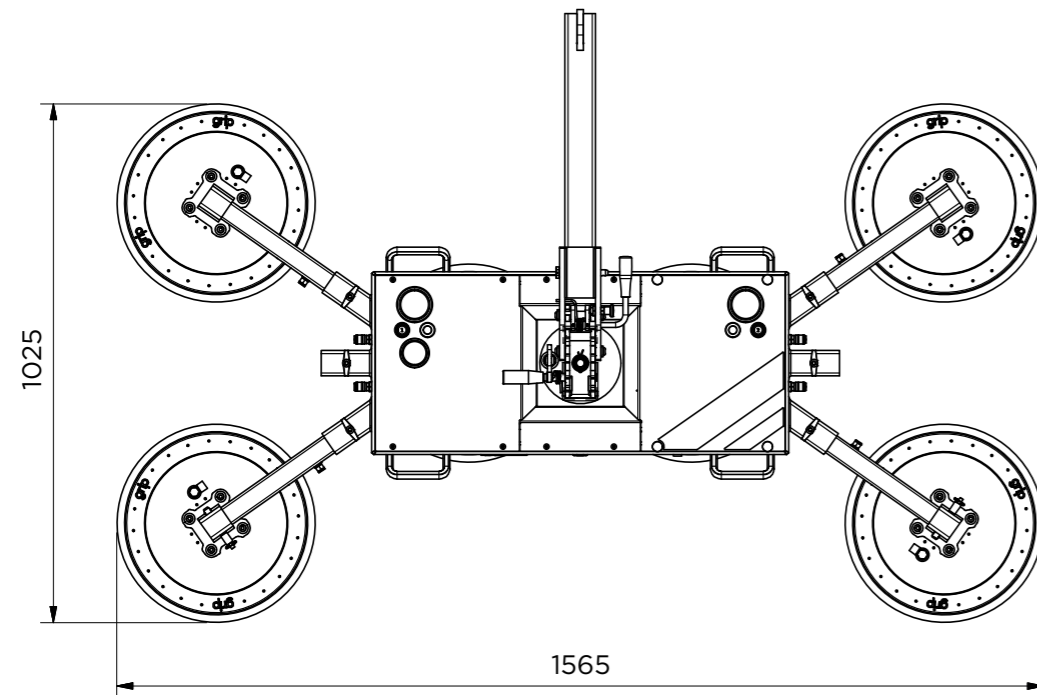


Télécommande

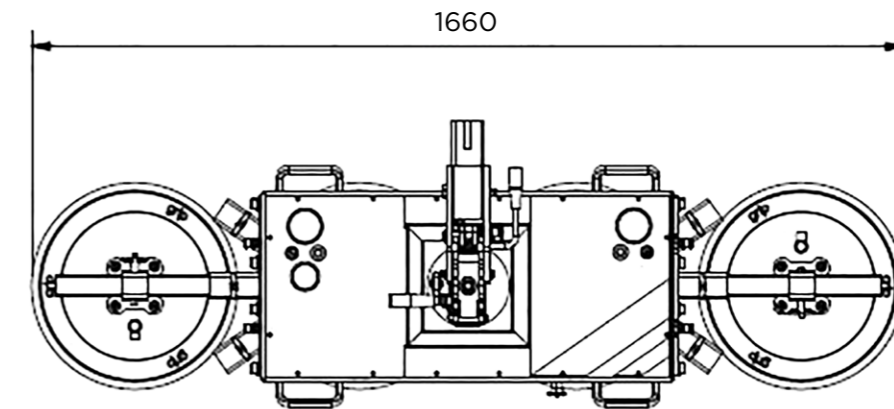


Bras de levage court

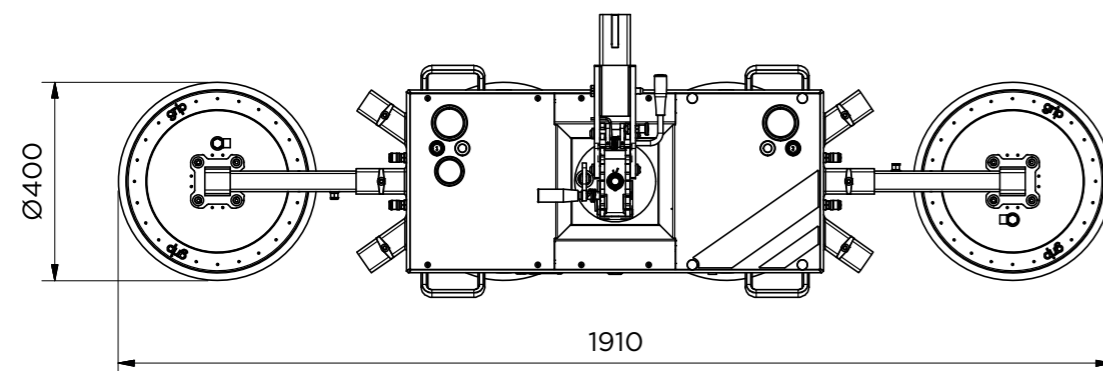
**600 kg - Palonnier à ventouses en araignée**



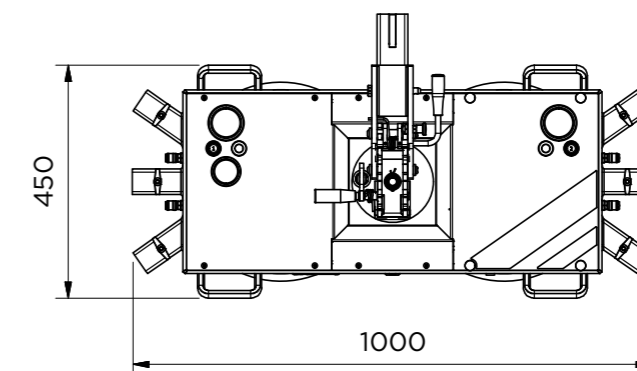
**400 kg - Compact**



**400 kg - Palonnier à ventouses en ligne**



**200 kg - Basique**



## Votre contact Hoeflon

Les machines Hoeflon sont fonctionnelles, fournissent une puissance optimale et sont fiables. Chez nous, les possibilités sont nombreuses et nous réfléchissons avec vous aux solutions.

