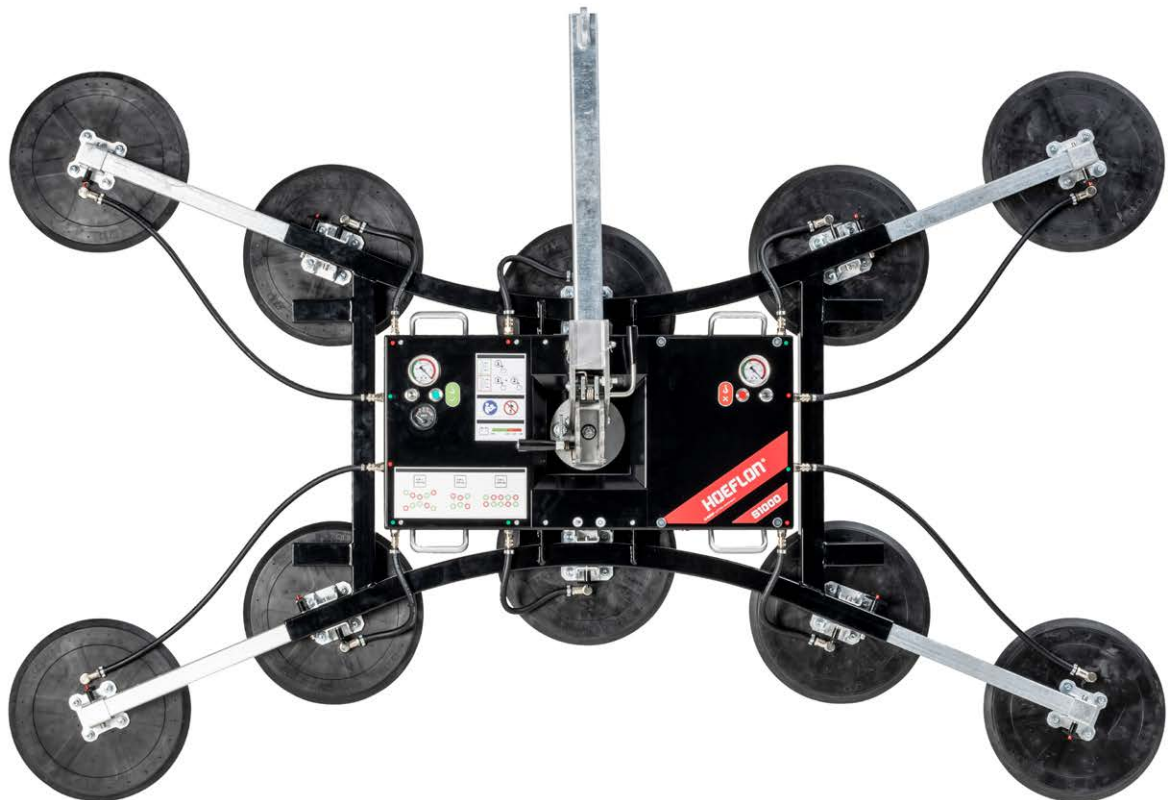


S1000

Spécifications



| | |
|---|--|
| Capacité de hissage double circuit : | 600 / 1000 kg |
| Poids de la machine : | 85 / 110 kg |
| Portée de rotation : | 360° avec quatre positions de verrouillage |
| Portée de basculement : | 90° avec six positions de verrouillage |
| Hauteur de la machine : | 190 mm |
| Batterie : | 12VCC, 10Ah |

S1000

Spécifications

Le palonnier à ventouses pour verre Hoeflon S1000 est un palonnier multifonctionnel qui se caractérise par un haut niveau de qualité et de finition à un prix très compétitif.

Tous nos produits sont conçus en étroite collaboration avec les utilisateurs sur le terrain. Il en résulte des produits qui se démarquent dans les détails et offrent à l'utilisateur toutes les commodités au quotidien.

Caractéristiques uniques

- Unité de base compacte pour verre, peu encombrante
- La forme en araignée avec une grande portée offre une plus grande facilité d'installation, vitesse et sécurité pour le verre de grande taille
- Conception légère

Livré en standard avec :

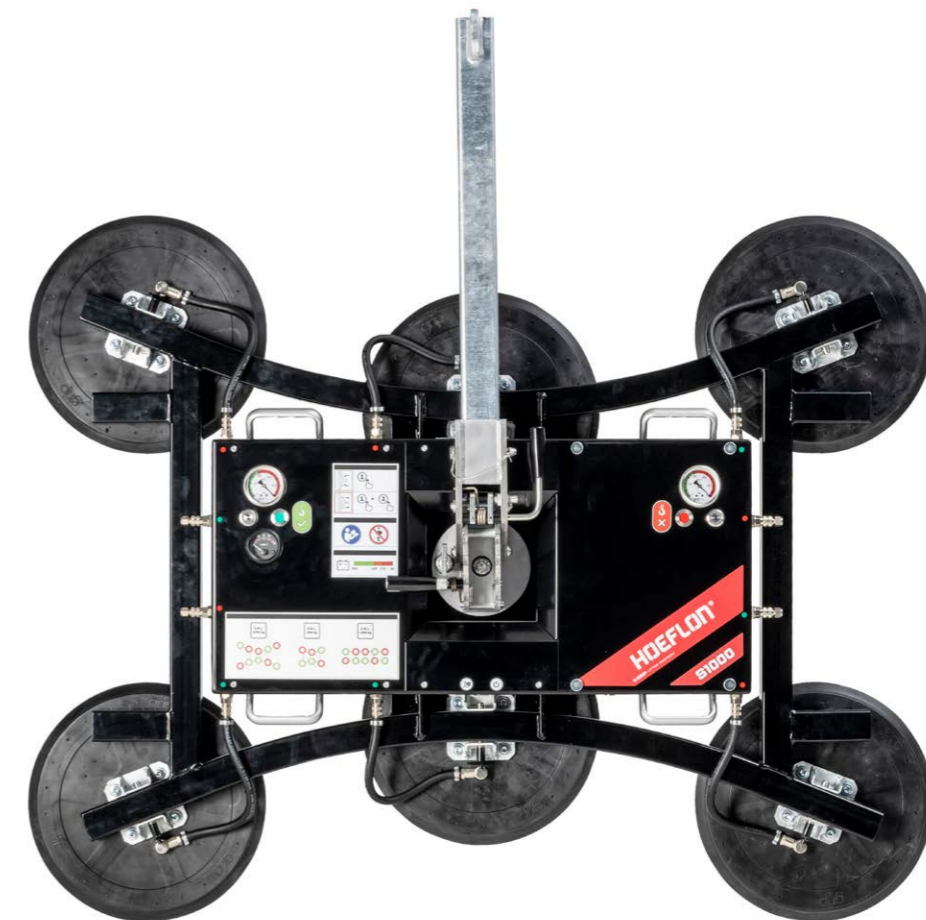
- Télécommande
- Chariot de transport
- Bras de levage long
- Bras de levage court
- Système d'échange de batterie avec batterie de rechange
- Housses de protection pour ventouses

Accessoires

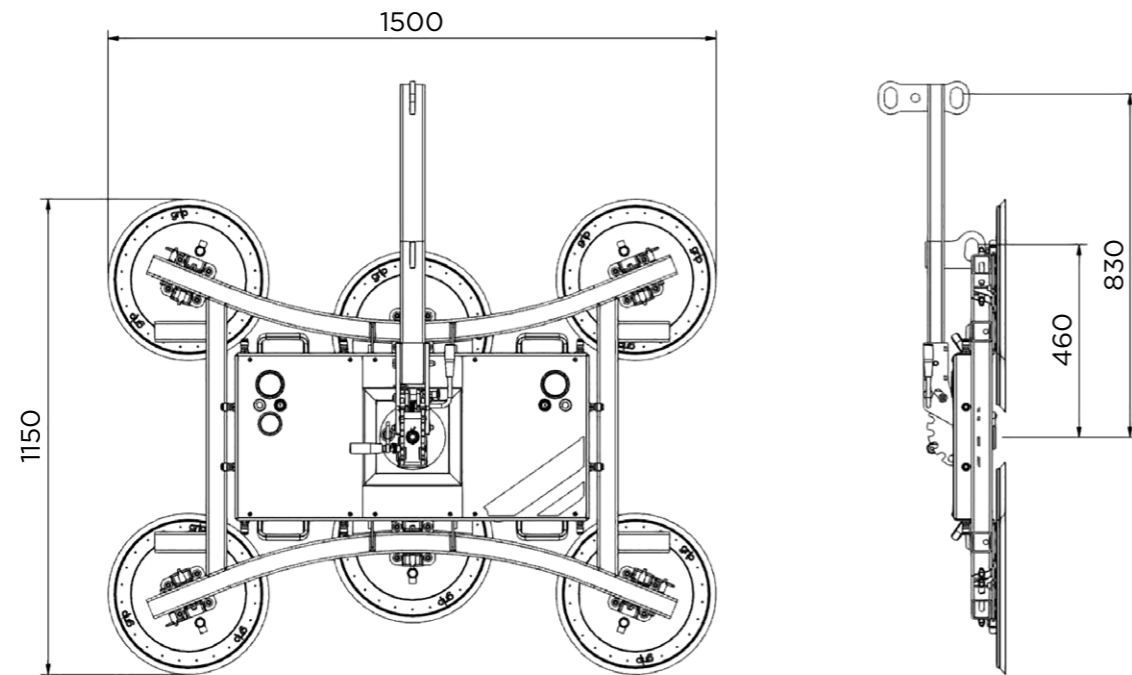


Spécifications

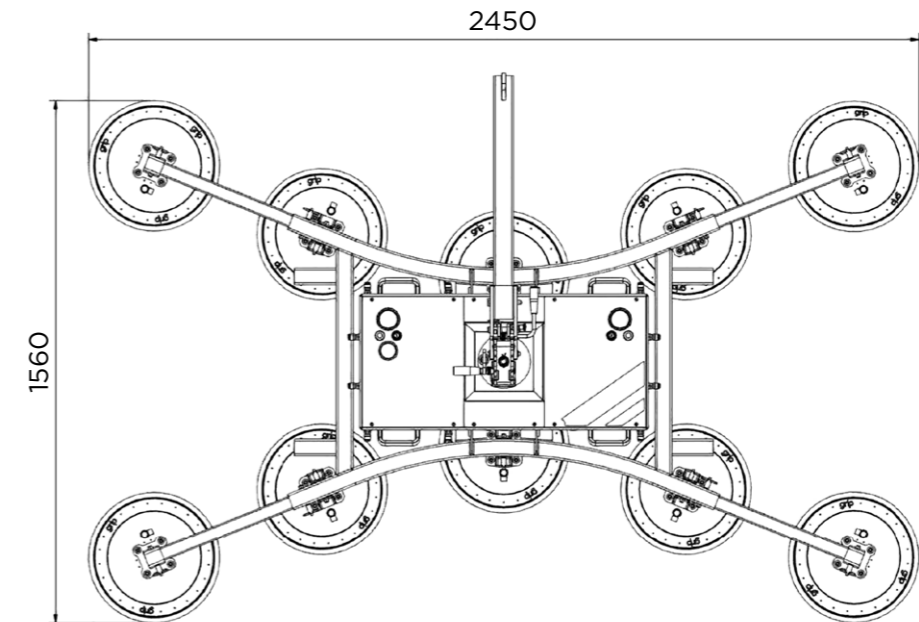
- Le bras de levage court garantit des dimensions très compactes pour le verre avec un espace d'installation limité
- Le bras de levage long garantit que le verre de grande taille est suspendu presque droit
- Le réglage de l'angle sur le bras de levage Hoeflon offre une sécurité et une commodité supplémentaires pour l'installation de vitrage intérieur car l'angle peut être verrouillé dans différentes positions
- Le double circuit de vide, conforme à la directive EN 13155, garantit une sécurité et une vitesse d'installation maximales car la protection antichute externe n'est plus nécessaire
- Le fonctionnement radiocommandé offre une vitesse et une commodité de montage supplémentaires
- L'épaisseur totale de la machine est très faible, de sorte qu'il est également possible de travailler entre la façade et l'échafaudage



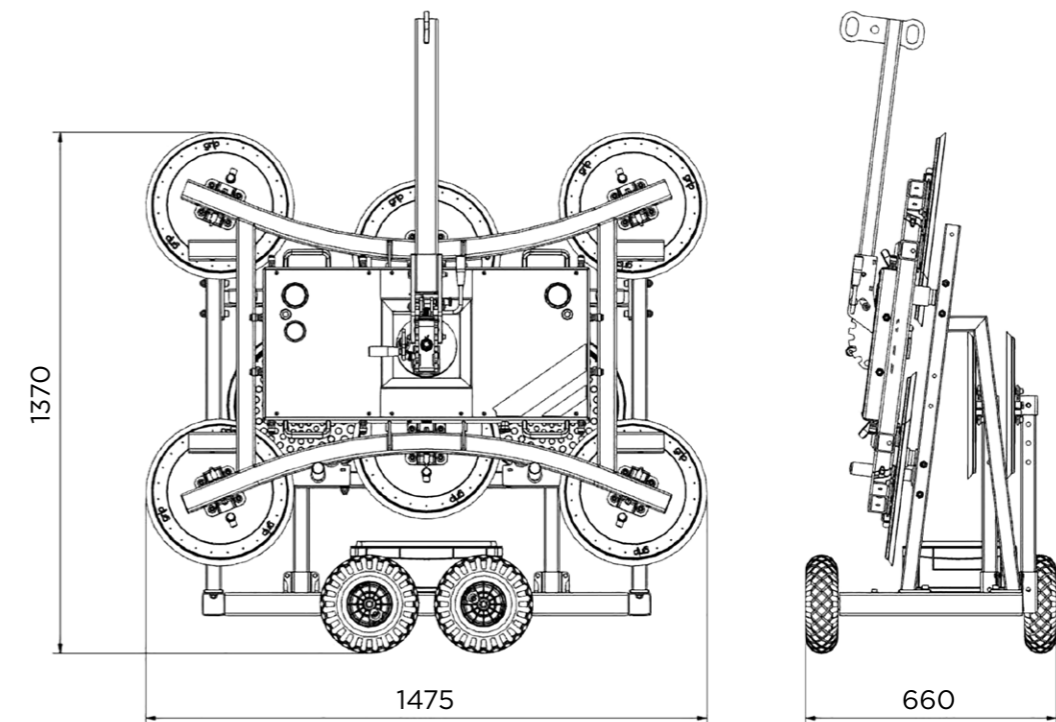
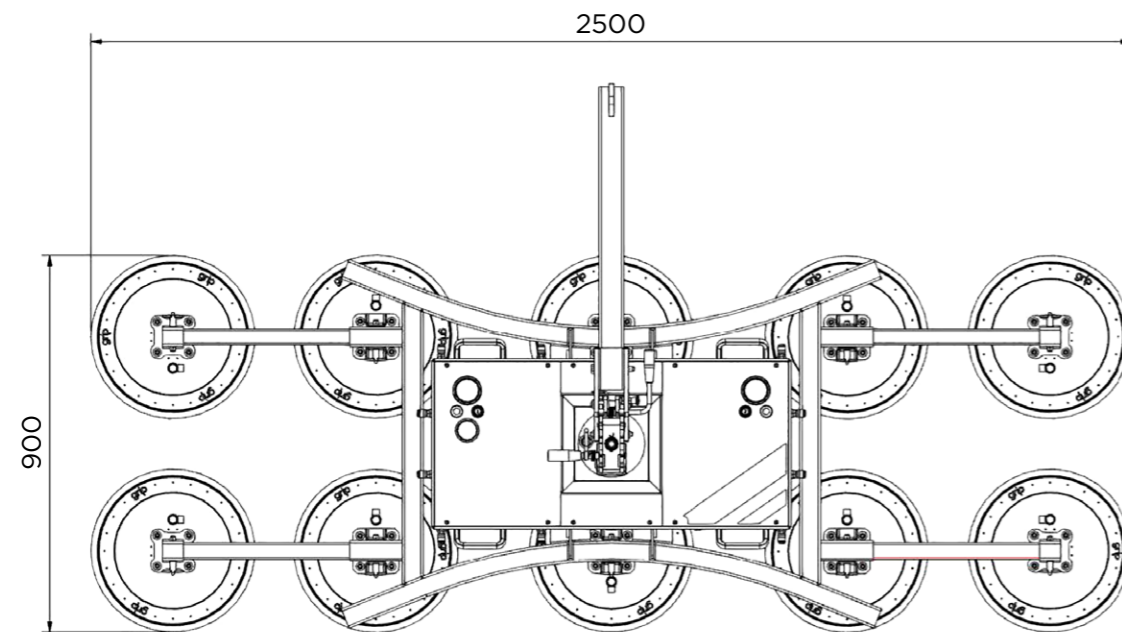
SWL 600 kg - Palonnier à ventouses en araignée



SWL 1000 kg - Palonnier à ventouses en araignée



SWL 1000 kg - Palonnier à ventouses en ligne



S1000

Spécifications

HOEFLON®

Votre contact Hoeflon

Les machines Hoeflon sont fonctionnelles, fournissent une puissance optimale et sont fiables. Chez nous, les possibilités sont nombreuses et nous réfléchissons avec vous aux solutions.



Hoeflon International B.V.
Zwolleweg 2
3771 NR Barneveld, Pays-Bas

T +31 (0)342 400288
info@hoeflon.com
RC 66408962

BIC ABNANL2A
TVA NL856539806B01
IBAN NL96ABNA0457114533

www.hoeflon.com