

# C600

## Spécifications

---



<b>Capacité de hissage simple circuit :</b>	600 kg
<b>Capacité de hissage double circuit :</b>	300 kg
<b>Portée de rotation :</b>	Infinie avec quatre positions de verrouillage
<b>Portée de basculement :</b>	90° avec six positions de verrouillage
<b>Poids de la machine :</b>	30 kg
<b>Dimensions de la ventouse :</b>	800 x 480 mm
<b>Hauteur de la machine :</b>	200 mm
<b>Batterie :</b>	12VDC, 9Ah

# C600

Spécifications

**Le palonnier à ventouses pour verre jusqu'à 600 kg, à circuit simple. Équipé de série d'un double circuit, adapté à des charges jusqu'à 300 kg. La machine en soi ne pèse que 30 kg.**

Tous nos produits sont conçus en étroite collaboration avec les utilisateurs sur le terrain. Il en résulte des produits qui se démarquent dans les détails et offrent à l'utilisateur toutes les commodités au quotidien.

## Caractéristiques uniques

- Facile à charger/décharger du véhicule par une seule personne
- Ventouse à plaques ultra-légère à double circuit
- Poids de la machine : 30 kg
- Capacité de hissage maximale : 300 / 600 kg

## Livré en standard avec :

- Télécommande
- Chariot de transport
- Bras de levage court
- Système d'échange de batterie avec batterie de rechange

## Accessoires



Batterie

Chargeur batterie

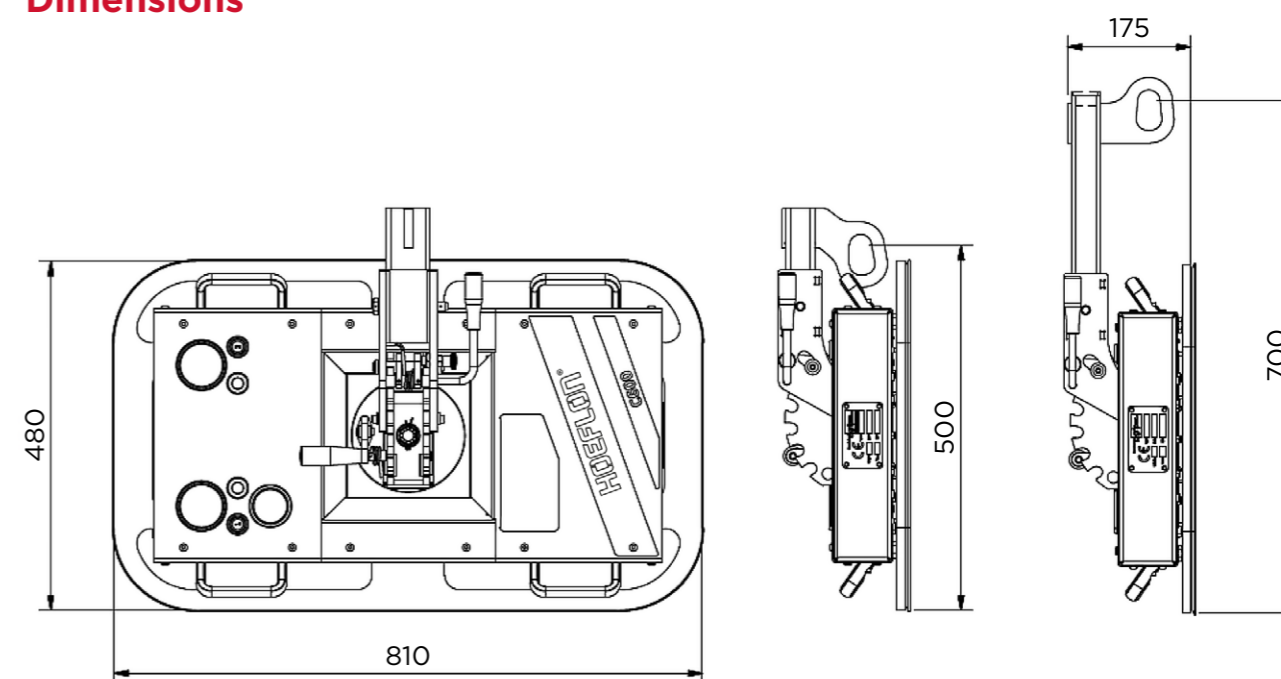
Télécommande

Bras de levage court

## Spécifications

- Réglage de l'angle spécialement pour les vitrages intérieurs
- Rotation avec quatre positions de verrouillage
- Aspiration et libération radiocommandées
- Bras de levage court pour vitrages intérieurs
- Diable avec pneus à air

## Dimensions



# C600

Spécifications

# HOEFLON®

## Votre contact Hoeflon

Les machines Hoeflon sont fonctionnelles, fournissent une puissance optimale et sont fiables. Chez nous, les possibilités sont nombreuses et nous réfléchissons avec vous aux solutions.



**Hoeflon International B.V.**  
Zwolleweg 2  
3771 NR Barneveld, Pays-Bas

T +31 (0)342 400288  
info@hoeflon.com  
RC 66408962

BIC ABNANL2A  
TVA NL856539806B01  
IBAN NL96ABNA0457114533

[www.hoeflon.com](http://www.hoeflon.com)