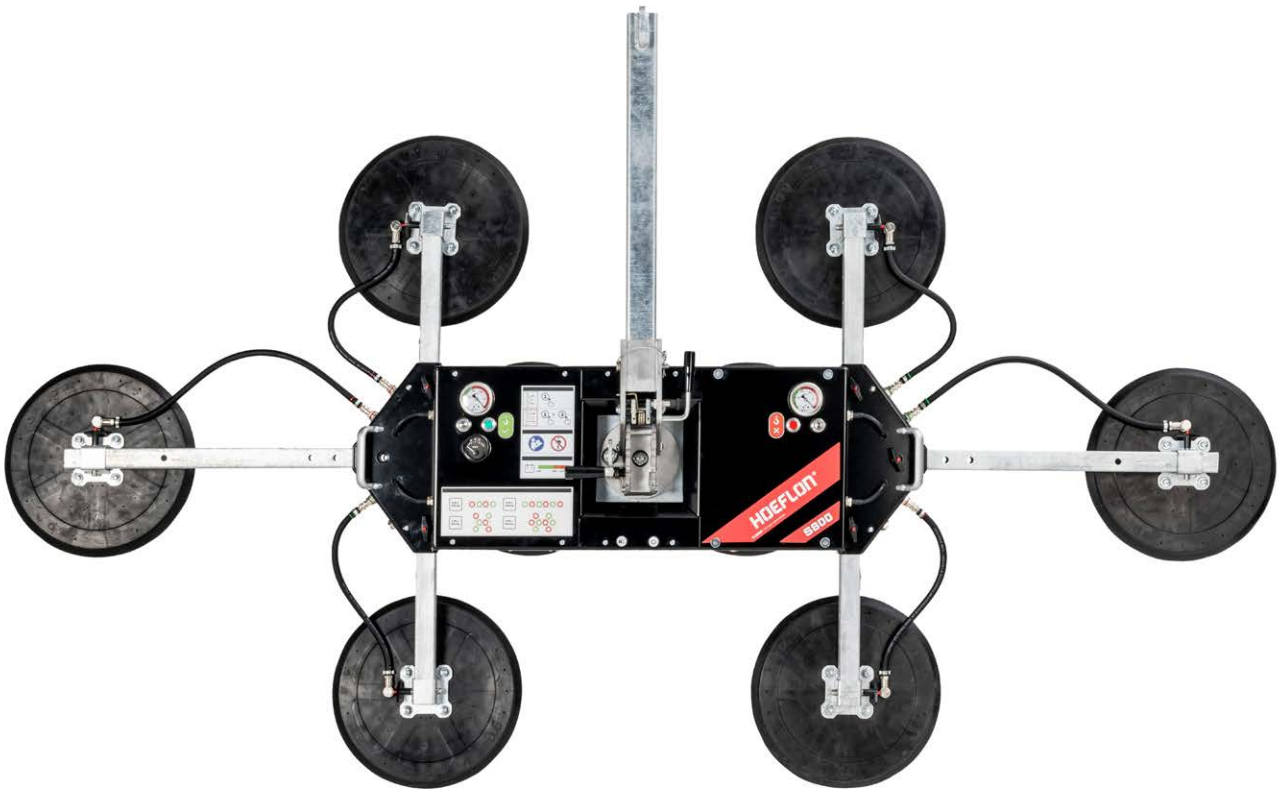


S800

Spécifications



Capacité de hissage double circuit :	200 - 800 kg
Poids de la machine :	55 - 80 kg
Portée de rotation :	360° avec quatre positions de verrouillage
Portée de basculement :	90° avec six positions de verrouillage
Hauteur de la machine :	200 mm
Batterie :	12VCC, 10Ah

Le palonnier à ventouses pour verre Hoeflon S800 est un palonnier multifonctionnel qui se caractérise par un haut niveau de qualité et de finition à un prix très compétitif.

Tous nos produits sont conçus en interne en étroite collaboration avec les utilisateurs sur le terrain. Il en résulte des produits qui se démarquent dans les détails et offrent à l'utilisateur toutes les commodités au quotidien.

Caractéristiques uniques

- Les ventouses peuvent être disposées en araignée et en ligne.
- Avec seulement 82 kilogrammes pour une capacité de levage de 800 kg, ce palonnier à ventouses est le plus léger de cette catégorie.

Livré en standard avec :

- Télécommande
- Chariot de transport
- Bras de levage court
- Système d'échange de batterie avec batterie de rechange
- Housses de protection pour ventouses

Accessoires



Batterie



Chargeur batterie



Télécommande



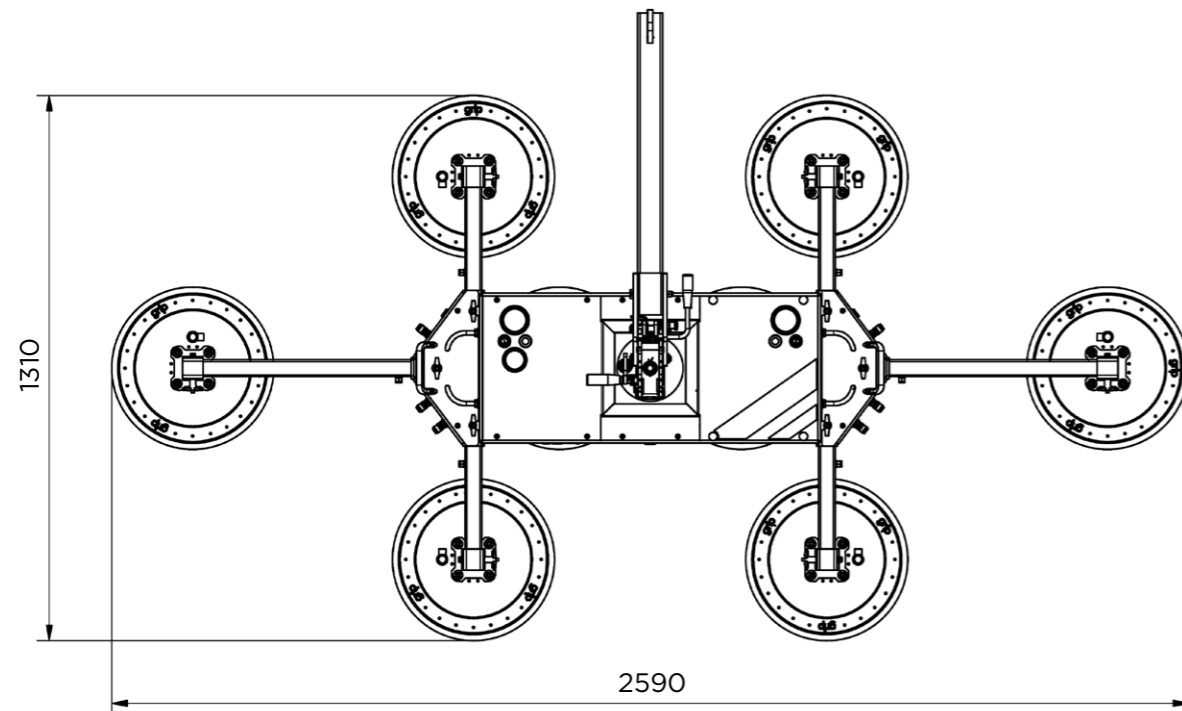
Bras de levage court

Spécifications

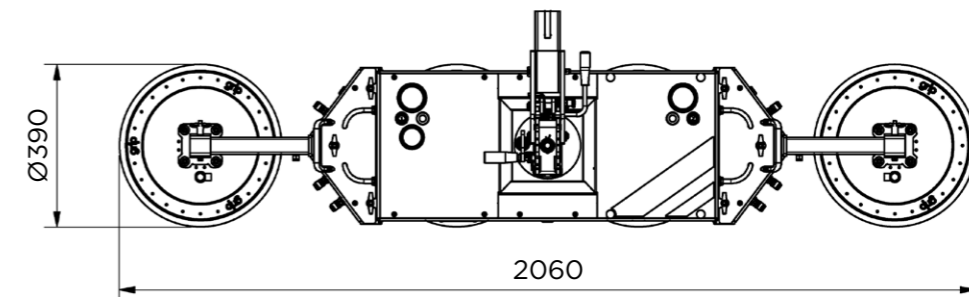
- Le réglage de l'angle sur le bras de levage Hoeflon offre une sécurité et une commodité supplémentaires pour l'installation de vitrage intérieur car l'angle peut être verrouillé dans différentes positions.
- Le double circuit de vide, conforme à la directive EN 13155, garantit une sécurité et une vitesse d'installation maximales puisque la protection antichute externe n'est plus nécessaire.
- Le fonctionnement radiocommandé offre une vitesse et une commodité d'installation supplémentaires.
- L'épaisseur totale de la machine est très faible, de sorte qu'il est également possible de travailler entre la façade et l'échafaudage.



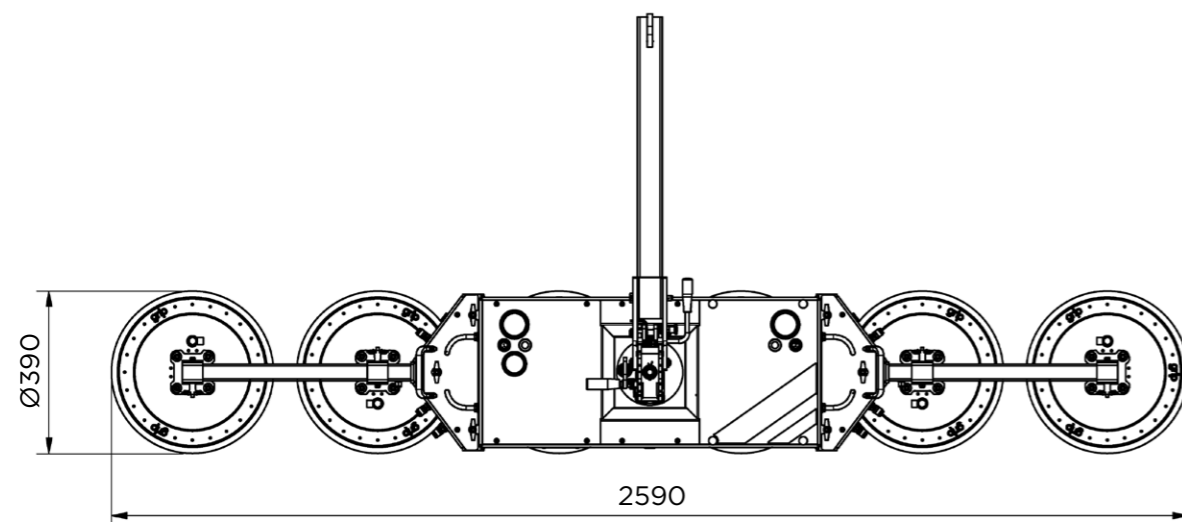
SWL 800 kg - Palonnier à ventouses en araignée



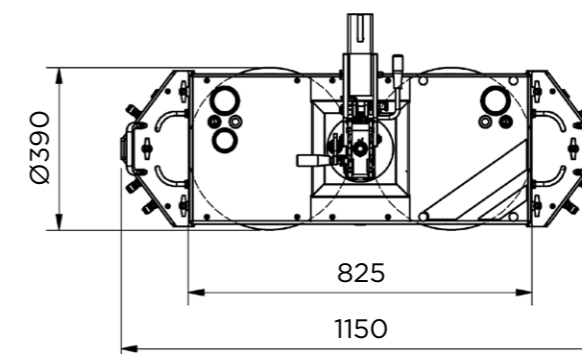
SWL 400 kg - Palonnier à ventouses en ligne



SWL 600 kg - Palonnier à ventouses en ligne



SWL 200 kg - Basique



S800

Spécifications

HOEFLON®

Votre contact Hoeflon

Les machines Hoeflon sont fonctionnelles, fournissent une puissance optimale et sont fiables. Chez nous, les possibilités sont nombreuses et nous réfléchissons avec vous aux solutions.



Hoeflon International B.V.
Zwolleweg 2
3771 NR Barneveld, Pays-Bas

T +31 (0)342 400288
info@hoeflon.com
RC 66408962

BIC ABNANL2A
TVA NL856539806B01
IBAN NL96ABNA0457114533

www.hoeflon.com