

MADE IN HOLLAND



# C30<sup>e</sup>

GRUE PICK EN CARRY  
100% ÉLECTRIQUE



**HOEFLON**



“ LA GRUE QUI  
SOULÈVE PLUS  
QUE SON POIDS  
PROPRE



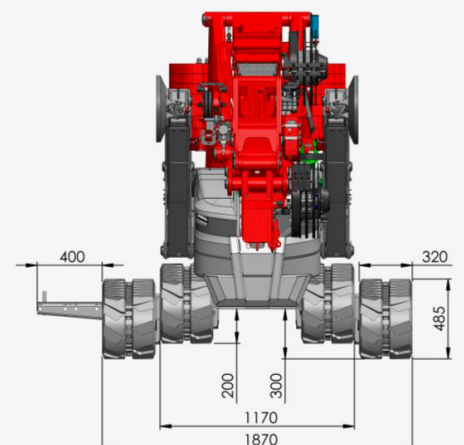
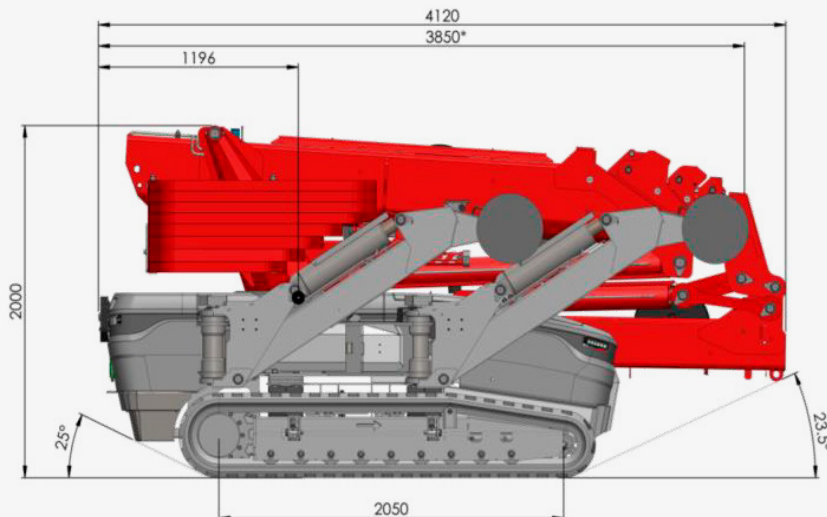
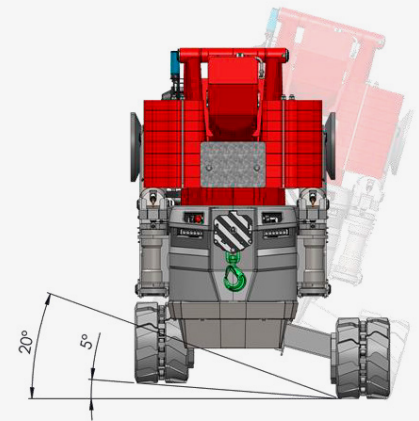
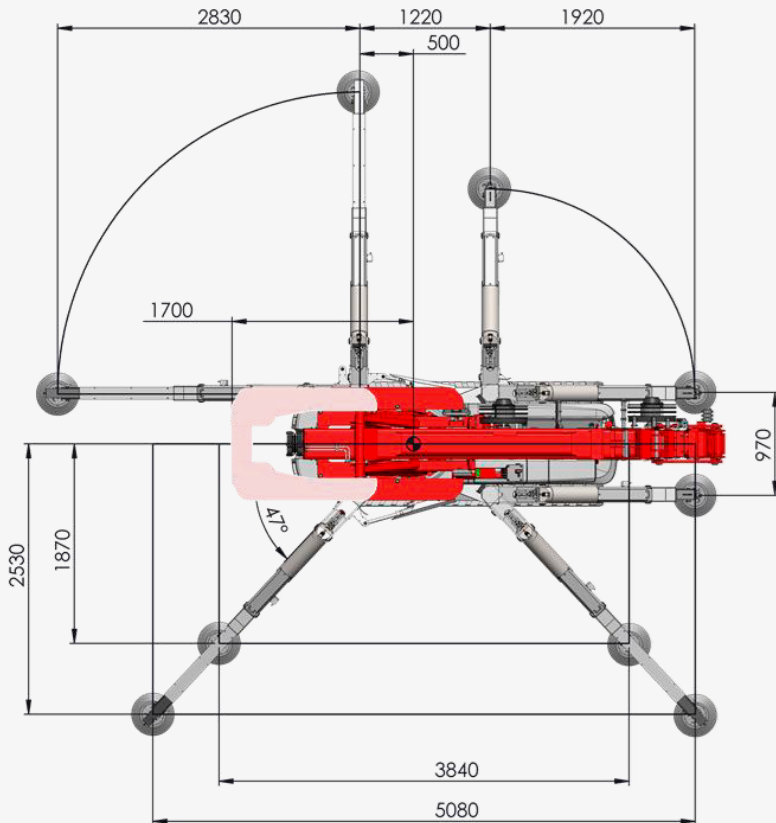
## **NOUVEAU !** LA **E**POWER COMPACTE

Nous sommes fiers de vous présenter la grue pick & carry autonome au lithium. Hoeflon est prêt pour l'avenir. La C30 est une grue de haut niveau ayant une commande très simple. Les possibilités sont infinies, car il s'agit d'une machine intelligente permettant au grutier de se concentrer maximalement sur ses opérations de grutage.

# SPIDER CRANE C30e

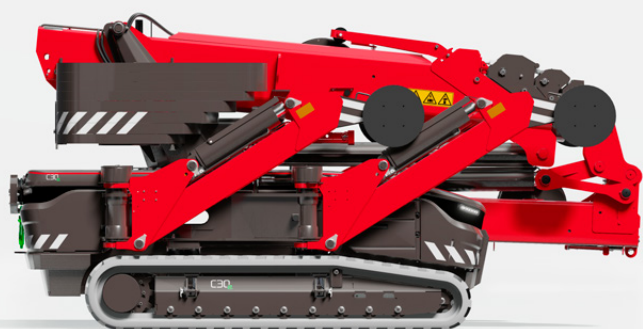
Le C30e est une grue avec possibilité de stabilisateur à réglage continu. Chaque pied stabilisateur connaît sa position afin de déterminer la capacité de levage. Grâce à son centre de gravité bas et ses chenilles extensibles, elle est capable de gravir une pente.

La C30e est courte grâce à sa flèche compacte. La grue pick & carry est capable de transporter une poutre en acier sur son flanc. La machine a une garde plus grande au sol grâce aux positions inclinées de ses chenilles.





# NOMBREUX ÉQUIPEMENTS **STANDARD**

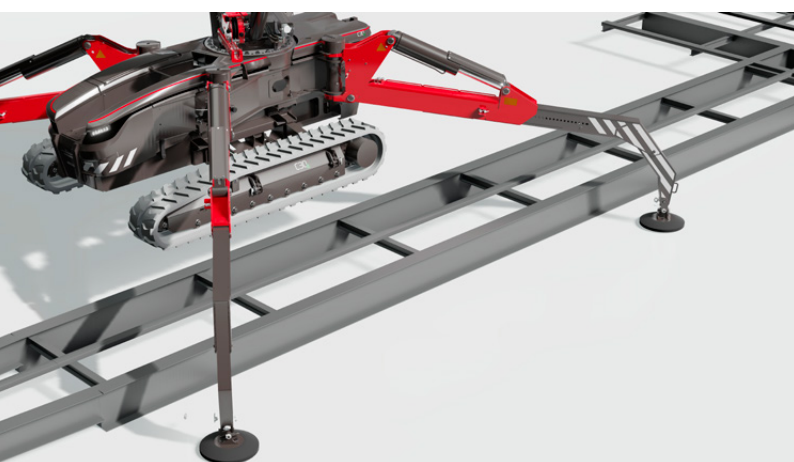


## 🔧 **DONNÉES DE BASE**

📏 <sup>MAX</sup> Capacité de la grue	9000kg
📏 <sup>MAX</sup> Capacité Pick & Carry du mât principal	2000kg
📏 <sup>MAX</sup> Capacité Pick & Carry bras de grue	1000kg
↑ Hauteur de levage	14,5 m avec bras de grue 22 m
📦 Position de transport lxlxh	3,85m x 1,2m x 2m
➡ Déplacement de la flèche	12,2 m avec bras de grue 20 m
📦 Poids total	8700kg
📦 Ballast à glisser et amovible	2350kg
📏 <sup>MAX</sup> Poids sans ballast	6350kg (2350kg)
📏 <sup>MAX</sup> Poids sans bras de grue	7950kg (750kg)
📏 <sup>MAX</sup> Poids sans ballast, sans bras de grue	5600kg (2350kg + 750kg)

## 🔧 **CHÂSSIS PICK AND CARRY**

🔄 Vitesse de conduite	1e vitesse : 0,75 km/h 2e vitesse : 1,5 km/h
🔧 Chenilles	Sans marquage
↔ Ajustement (hydraulique) de chenille	700 mm, commande distincte par chenille
⚡ Angle d'inclinaison en marche avant et marche arrière	20°
📦 Pression sur le sol en position transport	0,76kg/cm <sup>2</sup>
⌘ Garde au sol	300mm



## 🔧 **STABILISATEURS**

✕ Pieds stabilisateurs	Pivotement à réglage continu Extension à réglage hydraulique continu Pieds articulés Blocage automatique
📏 Système de mesure de position	Redondant
📏 <sup>MAX</sup> Pression max. de stabilisation	8900kg



## ⚙️ ENTRAÎNEMENT ÉLECTRIQUE

🔌 Chargeur batterie	Lithium
	230V monophasé
	400V triphasé
🔋 Capacité	8 heures de levage à +/- 60 % durée de service
🕒 Durée de charge	6 heures
🔌 Électromoteur	12kW
👤 Fonctionnel	Utilisation et chargement simultanés
⚙️ Réglage	Réglage peu énergivore

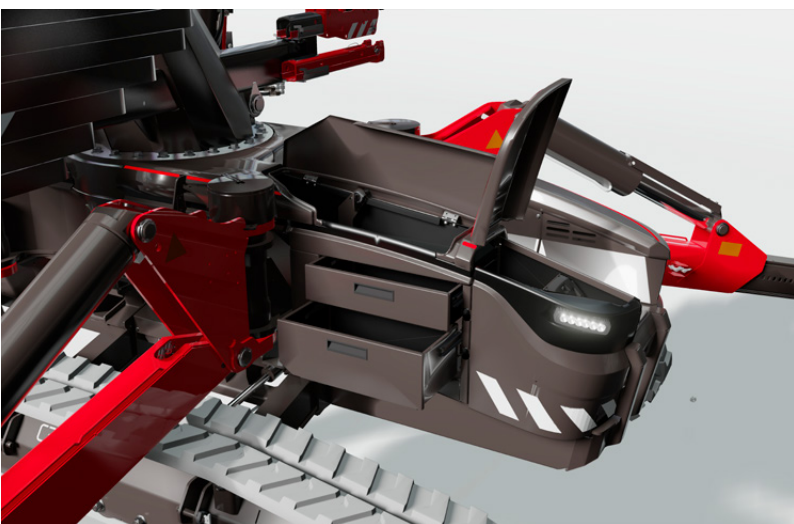
# 7X

## LISTE DES 7 AVANTAGES MAJEURS

- SURVEILLANCE DE LA STABILISATION
- STABILISATEURS EXTENSIBLES
- BALLAST AMOVIBLE
- PASSE PAR UNE DOUBLE PORTE
- GRUE SUR LITHIUM
- ROULER AVEC UNE CHARGE
- COMMANDE TRÈS SIMPLE

## ⚙️ COMMANDE

📶 Télécommande	434 MHz
📶 Portée	250m
📺 Affichage	3.0" TFT LCD
🔋 Batterie	Interchangeable
👤 Portance	Sangle sous-abdominale ou bandoulière à l'épaule
🕒 Émetteur	Commande proportionnelle de précision

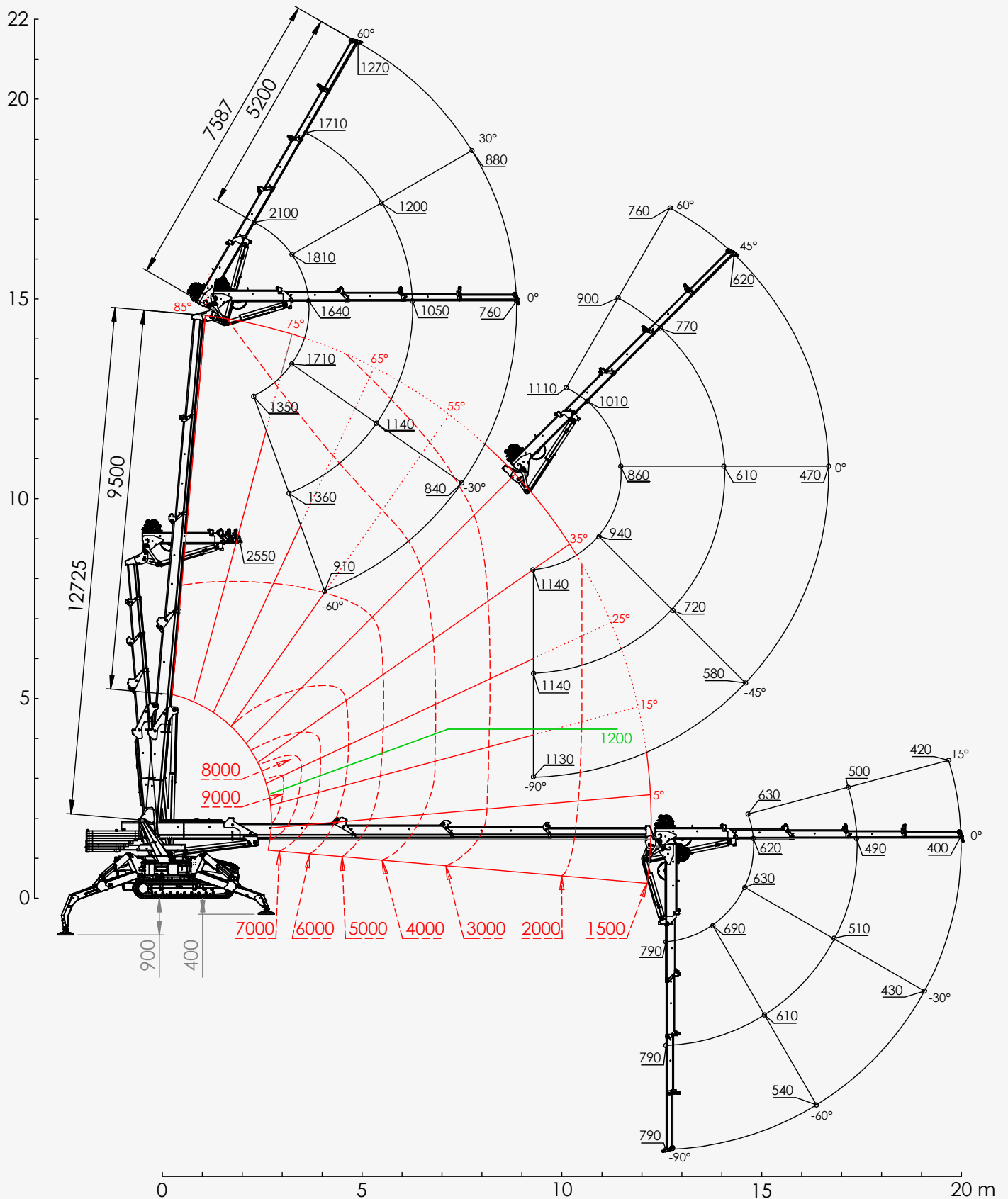


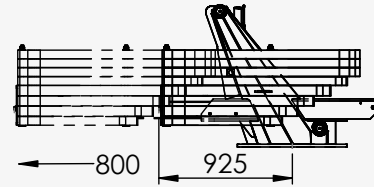
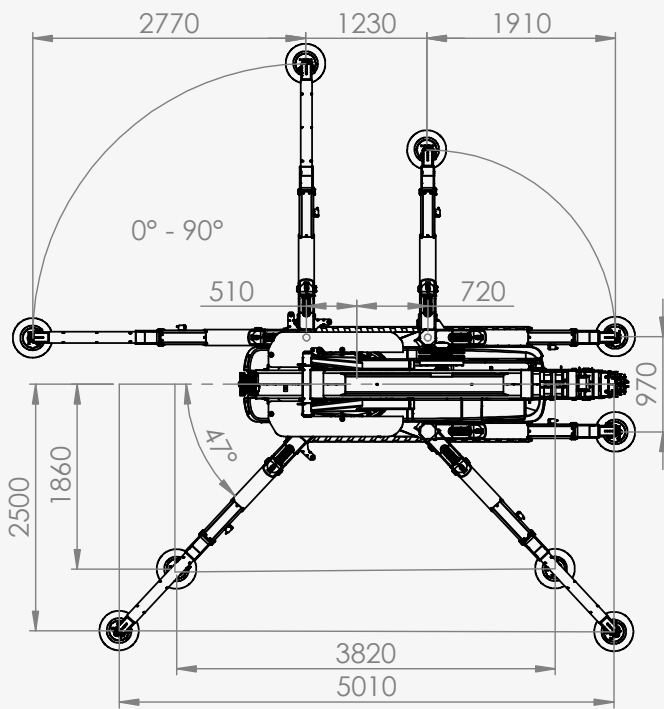
## ⚙️ ACCESSOIRES

🗄️ Tiroirs	2 extensibles
📦 Box 1	pour télécommande
📦 Box 2	pour accessoires de hissage
💡 Éclairage	6 lampes de travail (LED)

Sous réserve de modifications techniques

# TABLEAU COMPLET





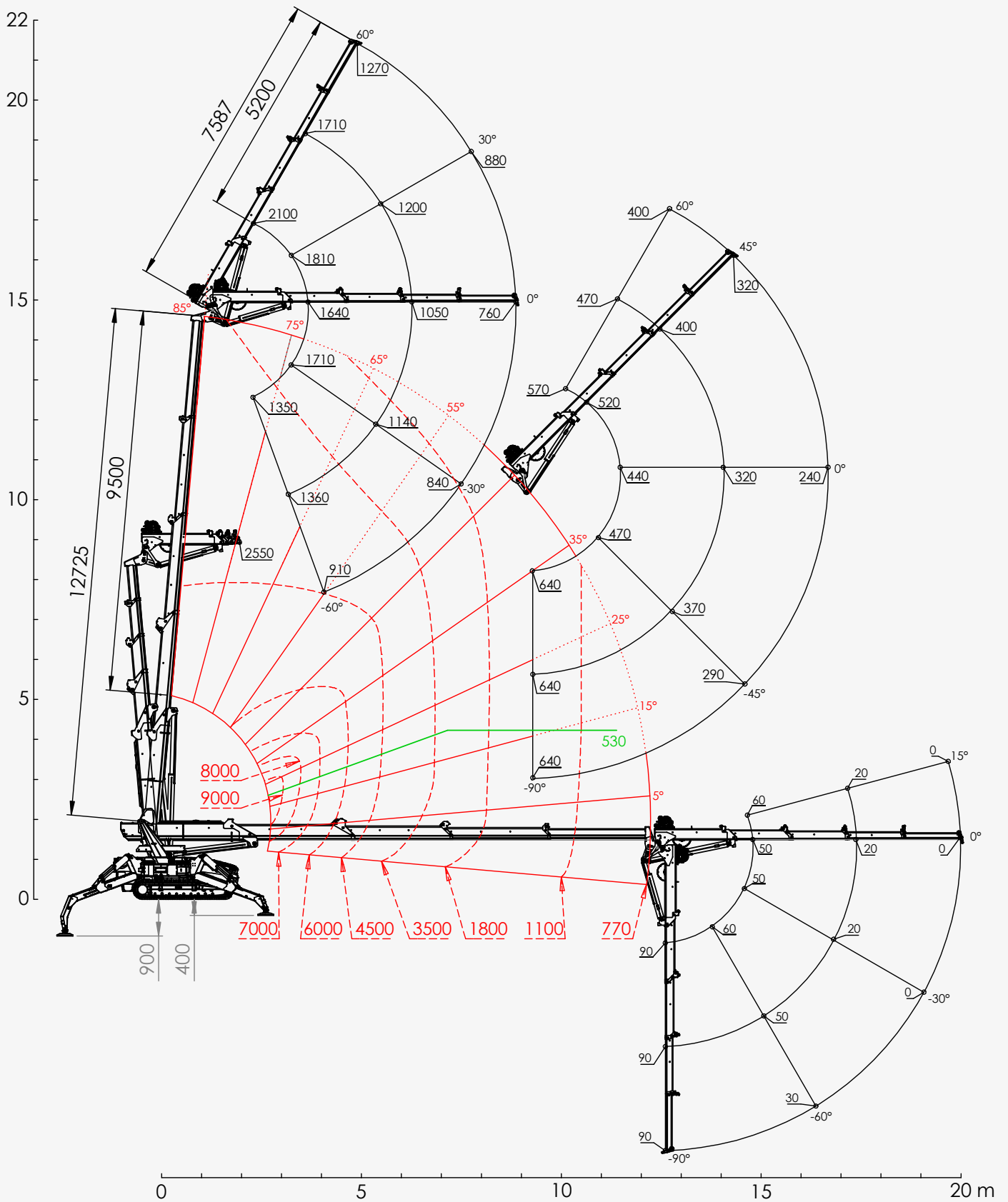
MAX	Charge maximale du mât principal	9000kg
▲	Angle maximal du mât principal (95° jusqu'à une longueur du mât principal de 6,5 m)	85°
MAX	Charge maximale du bras de grue hydraulique	3000kg
▲	Angle maximal du bras de grue hydraulique	60°
MAX	Poids du bras de grue hydraulique	750kg
MAX	Charge sur les pieds stabilisateurs	8900kg
MAX	Poids du ballast	2350kg
↻	Pression du vent	6 Bft (40 km/h)
MAX	Poids de la machine, sans bras de grue	7950kg

## CAPACITÉ DU BRAS DE GRUE AVEC BALLAST DÉPLOYÉ

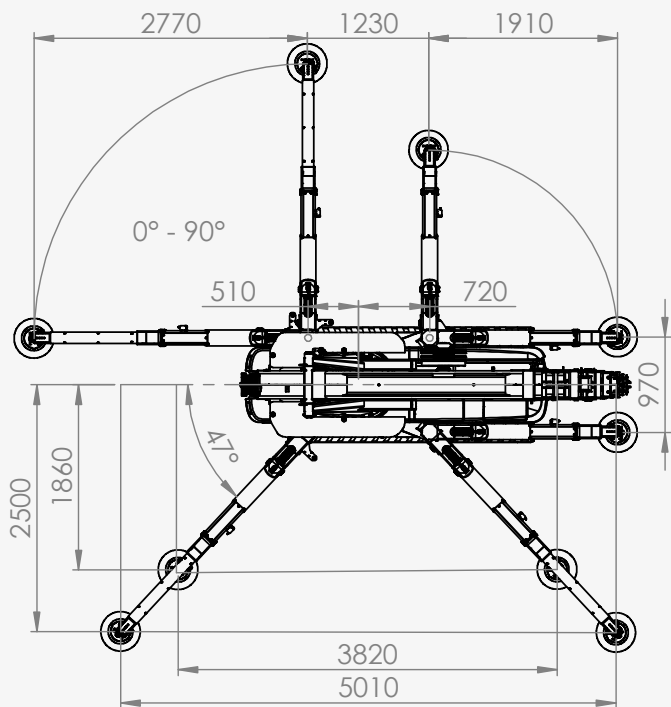
Diagramme des charges C30e

Mât	Longueur	3,2 m			8,0 m			12,7 m		
Angle	Bras	2,4 m	5,0 m	7,6 m	2,4 m	5,0 m	7,6 m	2,4 m	5,0 m	7,6 m
85°	60°	2400	1980	1270	2400	1980	1270	2100	1710	1270
	30°	2550	1880	1120	2550	1880	1120	1810	1200	880
	0°	2550	1440	920	2550	1440	920	1640	1050	760
	-30°	2500	1340	850	2500	1340	850	1710	1140	840
	-60°	1350	1360	910	1350	1360	910	1350	1360	910
60°	60°	2400	1980	1270	2400	1980	1270	1340	1060	880
	30°	3000	1930	1120	2760	1690	1120	1100	790	610
	0°	3000	1540	980	2460	1480	980	1010	710	530
	-45°	1700	1710	1160	1700	1710	1160	1110	840	660
	-90°	1140	1140	1130	1140	1140	1130	1140	1140	1130
45°	60°	2400	1980	1270	2400	1980	1270	1110	900	760
	45°	2770	2070	1140	2640	1760	1140	1010	770	620
	0°	3000	1580	1000	2120	1330	950	860	610	470
	-45°	1700	1710	1270	1700	1650	1230	940	720	580
	-90°	1140	1140	1130	1140	1140	1130	1140	1140	1130
20°	35°	3000	1970	1120	1900	1410	1050	750	610	510
	20°	3000	1760	1080	1790	1270	930	720	570	470
	0°	3000	1610	1030	1730	1200	870	700	550	450
	-45°	1700	1710	1380	1700	1460	1120	740	620	530
	-90°	1140	1140	1130	1140	1140	1130	900	900	900
0°	15°	3000	1610	1020	1670	1210	900	630	500	420
	0°	3000	1610	1030	1630	1180	870	620	490	400
	-30°	2500	1810	1170	1690	1260	960	630	510	430
	-60°	1350	1360	1380	1350	1360	1330	690	610	540
	-90°	1140	1140	1130	1140	1140	1130	790	790	790

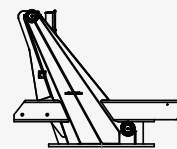
# TABLEAU COMPLET SANS BALLAST







## SANS BALLAST



Charge maximale du mât principal	9000kg
Angle maximal du mât principal (95° jusqu'à une longueur du mât principal de 6,5 m)	85°
Charge maximale du bras de grue hydraulique	3000kg
Angle maximal du bras de grue hydraulique	60°
Poids du bras de grue hydraulique	750kg
Charge sur les pieds stabilisateurs	8900kg
Poids du ballast	2350kg
Pression du vent	6 Bft (40 km/h)
Poids de la machine, sans bras de grue sans ballast	7950kg 5600kg

## CAPACITÉ DU BRAS DE GRUE SANS BALLAST (KG)

Diagramme des charges C30e

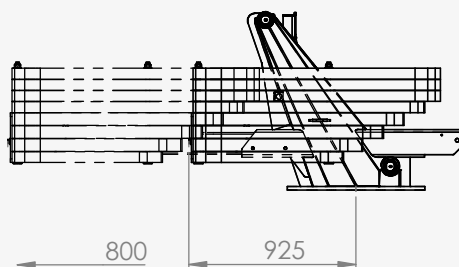
Mât	Longueur	3,2 m			8,0 m			12,7 m		
Angle	Bras	2,4 m	5,0 m	7,6 m	2,4 m	5,0 m	7,6 m	2,4 m	5,0 m	7,6 m
85°	60°	2400	1980	1270	2400	1980	1270	2100	1710	1270
	30°	2550	1880	1120	2550	1880	1120	1810	1200	880
	0°	2550	1440	920	2550	1440	920	1640	1050	760
	-30°	2500	1340	850	2500	1340	850	1710	1140	840
	-60°	1350	1360	910	1350	1360	910	1350	1360	910
60°	60°	2400	1980	1270	2400	1980	1270	1340	1060	870
	30°	3000	1930	1120	2510	1490	1040	1100	780	590
	0°	3000	1540	980	2220	1290	890	1010	690	510
	-45°	1700	1710	1160	1700	1650	1160	1110	830	650
	-90°	1140	1140	1130	1140	1140	1130	1140	1140	1130
45°	60°	2400	1980	1270	1810	1350	1070	570	470	400
	45°	2770	2070	1140	1580	1100	840	520	400	320
	0°	3000	1580	1000	1300	850	610	440	320	240
	-45°	1700	1710	1270	1460	1030	790	470	370	290
	-90°	1140	1140	1130	1140	1140	1130	640	640	640
20°	35°	3000	1970	1120	860	620	480	120	90	50
	20°	3000	1760	1080	800	560	430	110	70	30
	0°	3000	1610	1030	770	530	400	100	60	20
	-45°	1700	1710	1380	840	630	500	110	80	50
	-90°	1140	1140	1130	1140	1140	1130	160	160	160
0°	15°	3000	1610	1020	720	510	380	60	20	0
	0°	3000	1610	1030	700	490	370	50	20	0
	-30°	2500	1810	1170	720	520	400	50	20	0
	-60°	1350	1360	1380	840	670	560	60	50	30
	-90°	1140	1140	1130	1070	1070	1070	90	90	90



# DES OPTIONS POUR PLUS DE SATISFACTION

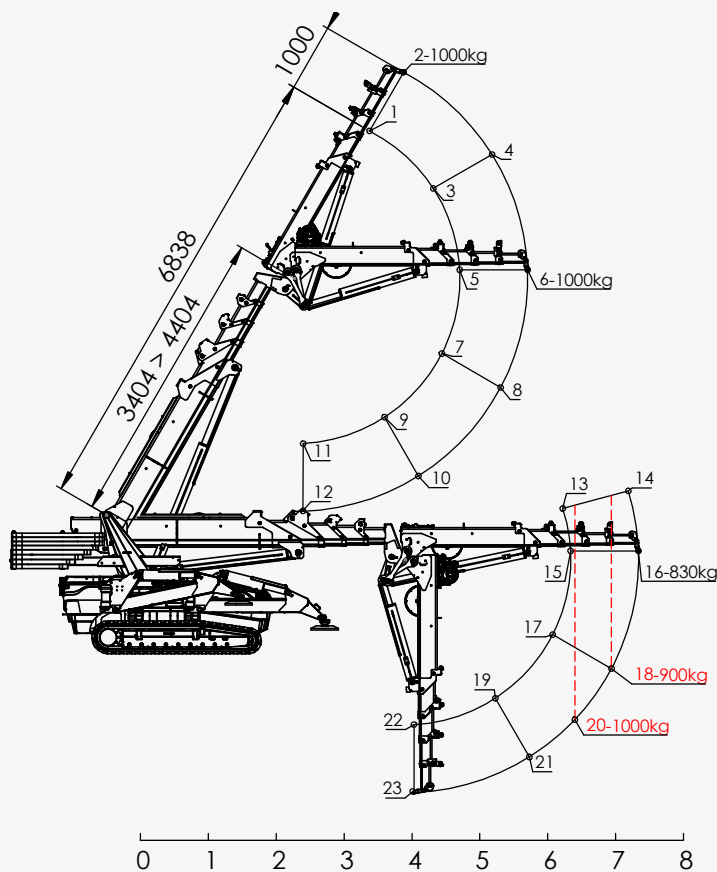
Capacité du bras de grue	3000kg
Capacité du treuil sur bras de grue	1000 kg, 2000 kg et 3000 kg
Batterie supplémentaire	+ 16,5 % capacité
Liaison au portail	Support par Internet
Accessoires possibles	Bras manipulateur, ventouse de vitrier

Le ballast sera déployé pour permettre la conduite avec charge



Charge maximale	1000 kg
Angle maximal	60°
Rallonge du mât principal	1000 mm
Rallonge fléchette	1000 mm

## CAPACITÉ DU BRAS DE GRUE (KG)

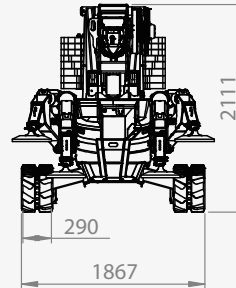
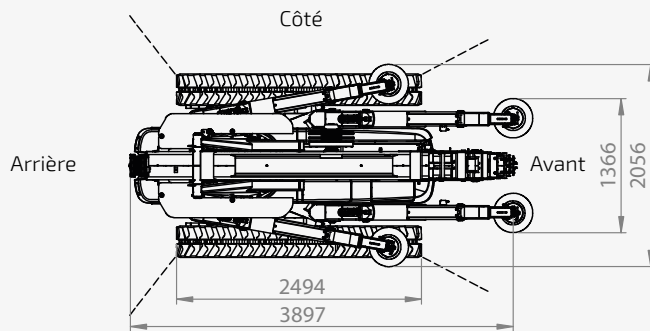


Position	Avant	Côté	Arrière
1	1000	1000	300
2	1000	1000	250
3	1000	860	190
4	1000	680	140
5	1000	740	150
6	1000	580	110
7	1000	790	150
8	1000	630	110
9	1000	1000	210
10	1000	880	170
11	1000	1000	410
12	1000	1000	410
13	1000	320	0
14	860	260	0
15	1000	310	0
16	830	250	0
17	1000	320	0
18	900	270	0
19	1000	400	0
20	1000	300	0
21	1000	350	0
22	1000	590	0
23	1000	590	0

Treuil sur flèche

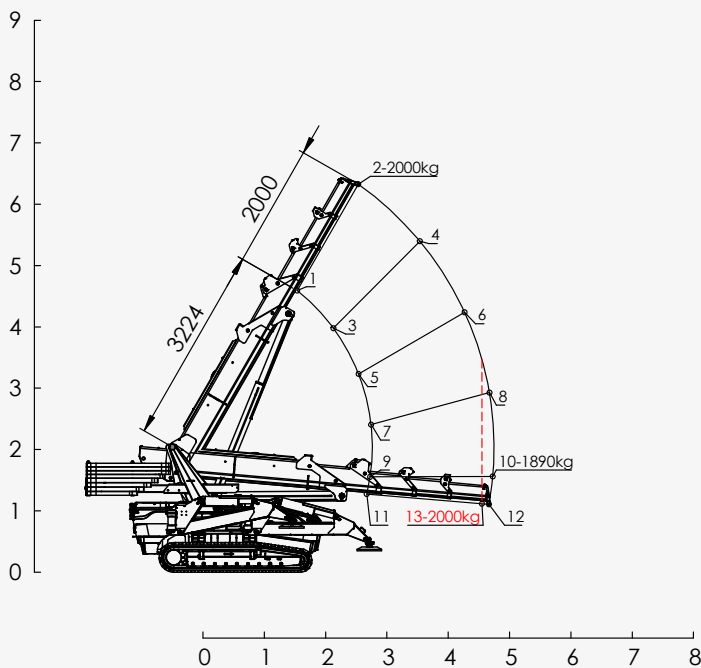


Portail Hoeflink



Le châssis sur chenilles sera entièrement déployé afin d'activer la conduite avec charge.

Capacité maximale	2000 kg
Angle maximal	60°
Rallonge du mât principal	2000 mm



### CAPACITÉ DU MÂT PRINCIPAL (KG)

Position	Avant	Côté	Arrière
1	2000	2000	1710
2	2000	2000	810
3	2000	2000	1020
4	2000	1310	460
5	2000	2000	770
6	2000	970	320
7	2000	1890	670
8	1930	830	270
9	2000	1880	670
10	1890	820	260
11	2000	1940	690
12	1930	830	270
13	2000	860	280

# C30<sup>e</sup>

## PICK & CARRY STANDARD



### FLÉCHETTE HOEFLON

La fléchette à réglage hydraulique a une longueur de 7 mètres et une capacité de levage de 3 tonnes.

Le bras de grue possède aussi une flèche d'une capacité de 3 tonnes.

En mode Transport, la fléchette se rabat sous le mât principal

### VOTRE PERSONNE DE CONTACT

Hoeflon distribue ses machines auprès d'un réseau mondial de concessionnaires. Faites-vous aider par votre revendeur et dépanneur local.

Votre personne de contact Hoeflon



# HOEFLON